

VÝSTUPNÍ KONTROLA
VÝSTUPNÁ KONTROLA
CHECKOUT
AUSGABEKONTROLLE
UITGANGSCONTROLE
KONTROLA WSTĘPNA
KILÉPŐ ELLENŐRZÉS
ИЗХОДЯЩ КОНТРОЛ
CONTROL LA IEȘIRE
PROVJERA
IZHODNA KONTROLA
IZLAZNA KONTROLA

**TECHNICKÁ PODPORA. NÁHRADNÍ DÍLY
TECHNICAL SUPPORT. SPARE PARTS**

tel.: +420 777 347 000 • +420 777 454 451 • +420 777 800 304
e-mail: hakrbrno@hakrbrno.cz • www.hakrbrno.cz

- CZ** V případě ztráty si náhradní klíč objednejte u výrobce nosiče. Zde si poznačte číslo klíče vašeho nosiče:
- SK** V prípade straty si náhradný klúč objednajte u výrobcu nosiča. Tu si poznačte číslo kľúčeväšho nosiča:
- GB** Write the key number in the window in case of losing it:
- D** Wir empfehlen für den Fall, dass Sie den Schlüssel verlieren, sich die Schlüsselnummer vor Benutzung des Skiträger zu notieren:
- NL** Als u de sleutel verliest, bestel een reservesleutel bij de producent van de rijwielendrager. Noteer hier het nummer van de sleutel voor uw drager
- PL** W przypadku utraty klucza, należy u producenta bagażnika zamówić klucz zapasowy. Tutaj należy wpisać nr klucza Państwa bagażnika:
- HU** A kulcs elvesztése esetén pótkulcsot a
- BG** Ако загубите ключа, поръчайте резервен от производителя на багажника. Тук отбележете кода на ключа на Вашия багажник:
- RO** În caz de pierdere a cheii de rezervă comandați la producătorul portbagajului. Menționați aici numărul cheii de la portbagajul dvs.
- SLO** Če izgubite ključ, pri proizvajalcu nosilca naročite nadomestni ključ. Tukaj vpišite številko ključa svojega nosilca:
- HR** Ako izgubite ključ, rezervni naručite od proizvođača nosača. Ovdje upišite broj ključa svog nosača:
- SRB** U slučaju da izgubite ključ, rezervni naručite od proizvođača nosača. Ovdje zabeležite broj ključa Vašeg nosača:

--	--	--



HAKR car accessories	ASN HAKR BRNO s.r.o. Ujezd u Brna	CITY CRASH TEST
Typ: SNK 1	ATEST 8SD 1305/II	

HV 0902 - SPEED ALU / HV 5902 - SPEED ALU BLACK

- CZ** Návod na použití
SK Návod na použitie
GB Installation Instructions
D Gebrauchsanleitung
NL Gebruiksaanwijzing
PL Instrukcja obsługi

- HU** Használati utasítás
BG Инструкция за употреба
RO Instrucțiuni de utilizare
SLO Navodilo za uporabo
HR Upute za upotrebu
SRB Uputstvo za upotrebu



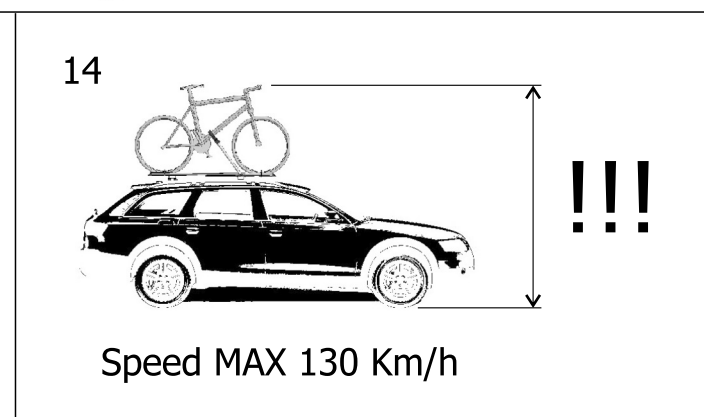
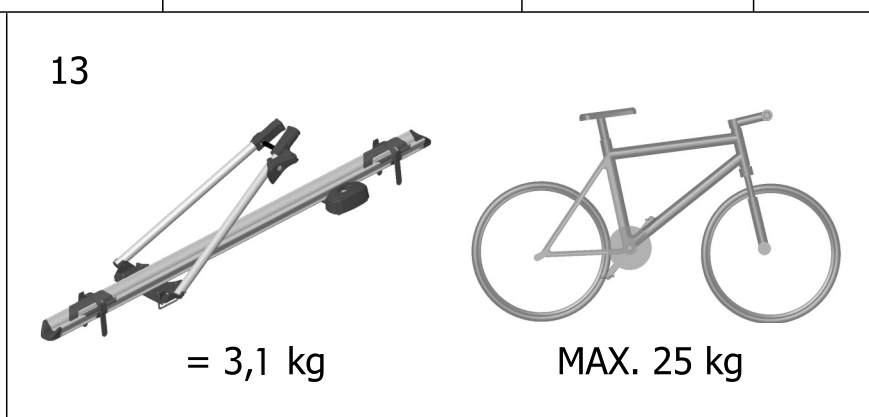
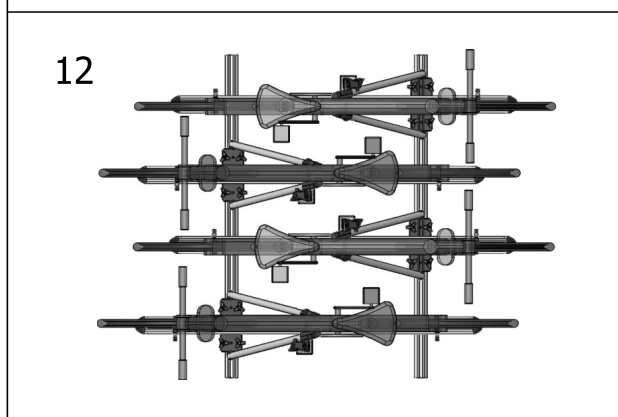
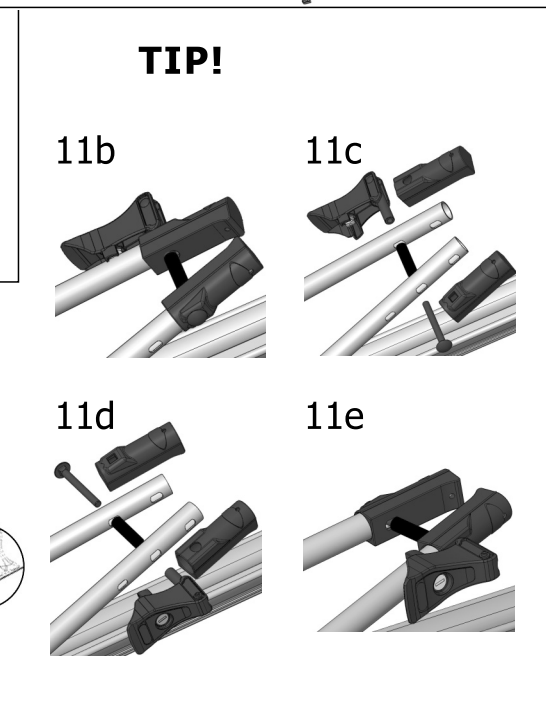
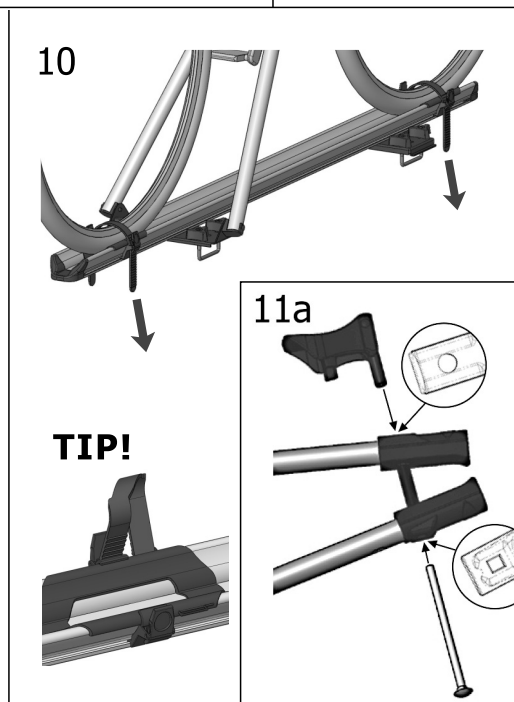
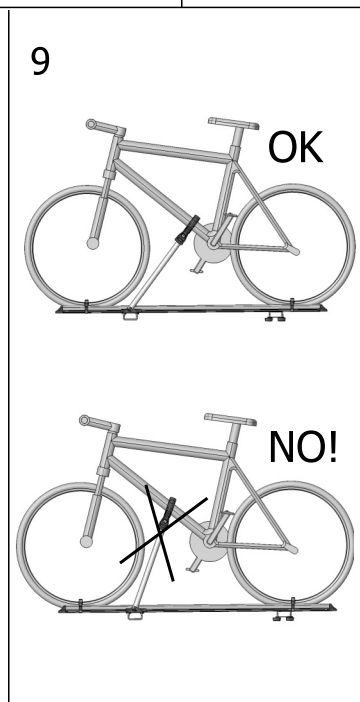
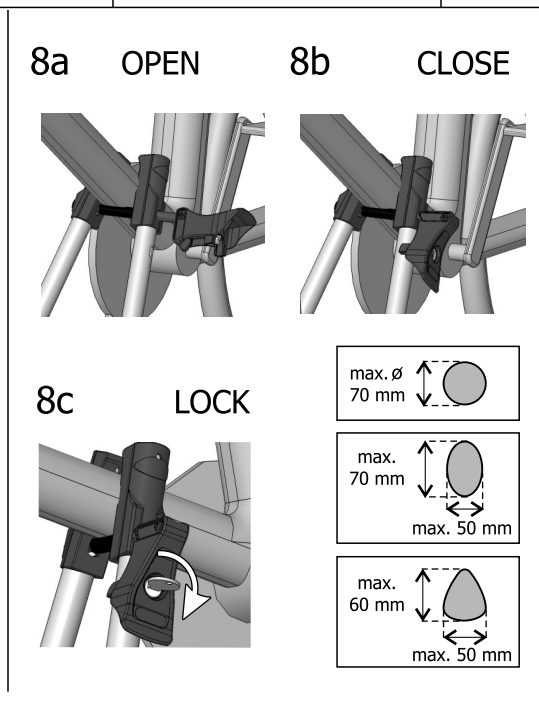
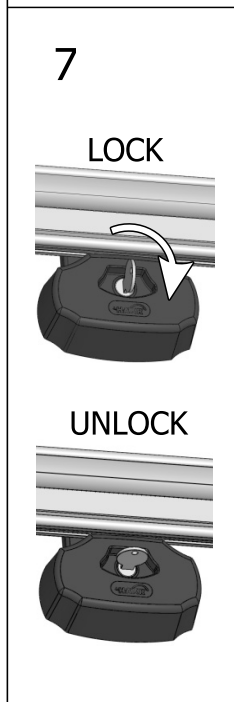
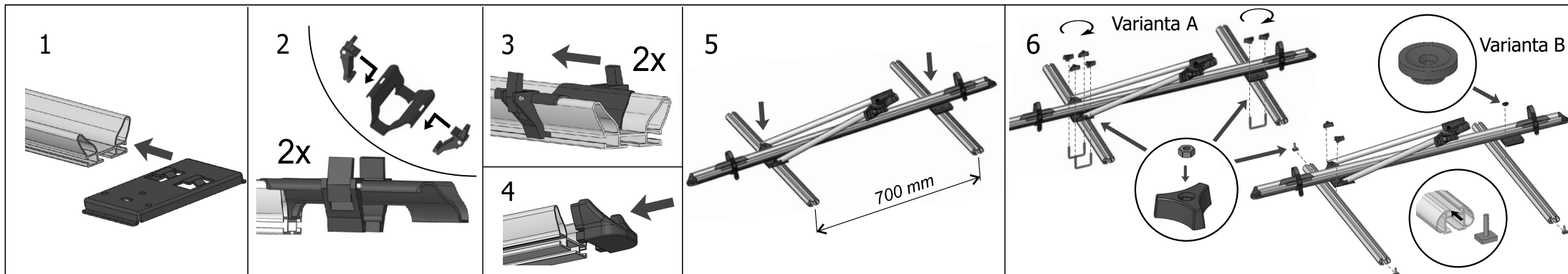
3 ROKY ZÁRUKY
3 YEARS WARRANTY

www.hakrbrno.cz

- CZ** ZÁRUČNÍ LIST
SK ZÁRUČNÝ LIST
GB CERTIFICATE OF WARRANTY
D GARANTIESCHEIN
NL GARANTIEBEWIJS
PL KARTA GWARANCJI
HU JÓTÁLLÁSI JEGY
BG ГАРАНЦИОННА КАРТА
RO GARANȚIA
HR JAMSTVENA POTVRDA
SLO GARANCIJSKI list
SRB GARANTNI LIST

RAZÍTKO A PODPIS PRODEJCE, DATUM PRODEJE
RAZÍTKO A PODPIS PREDAJCA, DATUM PRODEJE
STAMP AND DEALER, DATE OF PURCHASE
STEMPEL UND HÄNDLER, KAUFDATUM
PIECZĄTKA ORAZ PODPIS SPRZEDAWCY, DATA SPRZEDAŻY
AZ ELADÓ BÉLYEGZŐJE ÉS ALÁÍRÁSA,
ÉRTÉKESÍTÉS IDŐPONTJA
ПЕЧАТ И ПОДПИС НА ПРОДАВАЧА, ДАТА НА ПРОДАЖБАТА
ȘTAMPILA ȘI SEMNĂTURA VÂNZĂTORULUI, DATA VÂNZĂRII
STEMPEL EN HANDTEKENING VAN DE VERKOPER, VERKOOPDATUM
PEČAT I POTPIS DISTRIBUTERA, DATUM KUPNJE
ŽIG IN PODPIS PRODAJALCA, DATUM PRODAJE
PEČAT I POTPIS PRODAVCA, DATUM PRODAJE

- CZ** **PODMÍNKY ZÁRUKY**
Záruka na střešní nosič je 36 měsíců ode dne prodeje. Při reklamaci vždy předložte záruční list. Záruka se nevztahuje na mechanické poškození vzniklé vlivem neodborného zacházení, nedodržením návodu na použití, používáním neoriginálních komponentů!
- SK** **PODMIENKY ZÁRUKY**
Záruka na strešný nosič je 36 mesiacov odo dňa predaja. Pri reklamacii vždy predložte záručný list. Záruka sa nevztahuje na mechanické poškodenia vzniknuté vplyvom neodborného zaobchádzania, nedržaním návodu na použitie, používaním neoriginálnych komponentov!
- GB** **WARRANTY CONDITIONS**
The warranty period for this product is 36 months. The warranty shall not cover damages caused by unprofessional manipulation, neglecting the installation instructions or when using other than original components!
- D** **GARANTIEBEDINGUNGEN**
Die Garantiezeit des Produktes beträgt 36 Monate. Der Hersteller haftet nicht für Schäden, die durch eine nicht fachgemäße Verwendung, Missachtung der Gebrauchsanleitung oder Verwendung anderer Teile als der Originalersatzteile entstehen!
- NL** **GARANTIEVOORWAARDEN**
De garantie voor de dakdrager is 36 maanden vanaf de dag van de verkoop. Gelieve bij een klacht altijd het garanti-ebewijs voor te leggen. De garantie dekt geen mechanische schade veroorzaakt door ondeskundig gebruik, het niet naleven van de instructies voor het gebruik en door het gebruik van andere dan originele
- PL** **WARUNKI GWARANCJI**
Gwarancja na bagażnik dachowy wynosi 36 miesięcy od daty sprzedaży. W przypadku każdej reklamacji należy przedłożyć kartę gwarancji. Gwarancja nie odnosi się do uszkodzeń mechanicznych, do których doszło z powodu niewłaściwego obchodzenia się z urządzeniem, niedotrzymania instrukcji obsługi oraz używania nieoryginalnych części!
- HU** **JÓTÁLLÁSI FELTÉTELEK**
A tetőcsomagtartóra nyújtott jótállás a forgalmazás időpontjától számított 36 hónap. Reklamáció esetén minden esetben mutassa be a jótállási jegyet. A jótállás nem vonatkozik a szakszerűtlen használat, a használati útmutatóban előírt utasítások be nem tartásából, illetve nem eredeti tartozékok használatából eredő mechanikus sérülésekre!
- BG** **УСЛОВИЯ НА ГАРАНЦИЯТА**
Гаранцията на покривния трегер е 36 месеца от датата на продажбата. При рекламация винаги представяйте гаранционната карта. Гаранцията не се отнася до механични повреди, възникнали заради непрофесионално ползване, неспазване на инструкцията за употреба, използване на неоригинални компоненти!
- RO** **CONDITIILE GARANȚIEI**
Garancia pentru suportul de portbagaj auto este de 36 de luni de la data vânzării. În cazul reclamațiilor întotdeauna prezentați garanția. Garanția nu se referă la daunele și deteriorările mecanice provocate de manipularea necorespunzătoare, de neglijarea instrucțiunilor de instalare sau de utilizarea de componente care nu sunt originale!
- SLO** **POGOJI ZAVAROVANJA**
Garancija za strešni priključnik je 36 mesecev od dneva nakupa. Pri reklamaciji vedno priložite garancijski list. Garancija ne velja za mehanske poškodbe, nastale zaradi nestrokovnega ravnanja, neupoštevanja navodil in zaradi uporabe neoriginalnih nadomestnih delov!
- HR** **JAMSTVENI UVJETI:**
Jamstvo na ovaj proizvod iznosi 36 mjeseci. Jamstvo ne pokriva oštećenja nastala uslijed nestručnog rukovanja proizvodom, nepoštivanja upute za ugradnju ili zbog ugrađivanja neoriginalnih sastavnih dijelova!
- SRB** **USLOVI ZA GARANCIJU**
Garancija na krovni nosač je 36 meseca od dana prodaje. Prilikom reklamacije uvek pokažite garantni list. Garancija se ne odnosi na mehanička oštećenja nastala nestručnim rukovanjem, nepoštovanjem uputstva za upotrebu, korišćenjem neoriginalnih komponentata!





Návod na použitie

Vážení zákazníci!

Ďakujeme Vám, že ste sa rozhodli pre náš výrobok. Dúfame, že s ním budete spokojní, a že splní všetky Vaše požiadavky. Pridem si prosím preštudujte návod na použitie.

Než začnete s montážou

Nosič kol sa montuje na schválené strešné nosiče. Nosič je určený pouze k prepravě jízdních kol. Přepřevážení jiných předmětů a zařízení není povoleno. Nosnost nosiče je 25kg. Nikdy nepřekračujte max. povolenou nosnost nosiče jízdních kol ani hmotnost základního strešního nosiče a střechy Vašeho automobilu. (viz. Návod k obsluze automobilu).

Celkové zařízení se skládá z:

- Hmotnosti nosiče jízdních kol.
- Hmotnosti základního strešního nosiče.
- Hmotnosti nákladu.

Montáž nosiče jízdních kol SPEED ALU, SPEED ALU BLACK

Při montáži postupujte podle obrazové přílohy.

- Sejměte zátku profilu.
- Nasuňte obe plastová koryta.
- Nasadte zpět zátku profilu.
- Nastavte základní střesní nosič na doporučené vzdialenosti.
- Vyberte způsob připevnění k základnímu strešnému nosiči.
- Umístěte nosič a připevněte jej pomocí upínacích prvků k základnímu strešnému nosiči.
- Nosič uzamkněte.
- Nasadte plastová madla a excenter se žroubom podle obrázku 11a.
- Do připraveného nosiče postavte jízdní kolo.
- Rám kola udrhněte excentrem.
- Vyzkoušejte pevnost upnutí.
- Doidněte jízdní kolo upínacími řemínky.
- Při správném rozmístění je možné převážet až 4 jízdní kola.

Než vyjedete

- Řidič je zodpovědný za správné uchycení nosiče a jeho technický stav.
- Používání nosiče je možné pouze při dodržení silničních pravidel.
- Před výjezdem zkontrolujte funkci všech upínacích prvků.
- Převážení kola musí být zbraveno všech volně držících součástí.
- Všechny upínací prvky musí být dotaženy i pokud se nepoužívají.
- Namontovaný nosič zvyšuje celkovou výšku vozidla. Na něm namontovaná kola také upravují výšku automobilu. Proto je potřeba věnovat zvýšenou opatnost při prýjezdu míst s omezenou výškou (tunely, garáže, nízko visící předměty...).
- Během jízdy musí být nosič vždy uzamknut.
- Všechny zničené a poškozené díly musí být vyměněny za nové. Používejte originální náhradní díly.
- Nové díly objednávejte vždy u výrobce podle kusovníku.
- Při jízdě s nosičem přizpůsobte jízdu nákladu, stavu vozovky a povětrnostním podmínkám.
- Výrobce nenesie zodpovědnost za škody vzniklé nedodržením montážního návodu, nesprávnou manipulací, neodborným zásahom a nesprávnou montážou.
- Je zakázáno nosič jakkoli předělovat a zasahovat do jeho konstrukce.
- V prípade nejasností kontaktujte výrobce.



Návod na použitie

Vážení zákazníci!

Ďakujeme Vám, že ste sa rozhodli pre náš výrobok. Dúfame, že s ním budete spokojní, a že splní všetky Vaše požiadavky. Najprv si prosím preštudujte návod na použitie.

Skôr než začnete s montážou

Nosič bicyklov sa montuje na schválené strešné nosiče. Nosič je určený iba k preprave bicyklov. Prepravovanie iných predmetov a zariadení nie je povolené. Nosnosť nosiča je 25kg. Nikdy nepřekračujte max. povolenou nosnosť nosiča bicyklov a taktiež ani hmotnosť základného strešného nosiča a strechy vašeho automobilu (viz. Návod k obsluhu automobilu).

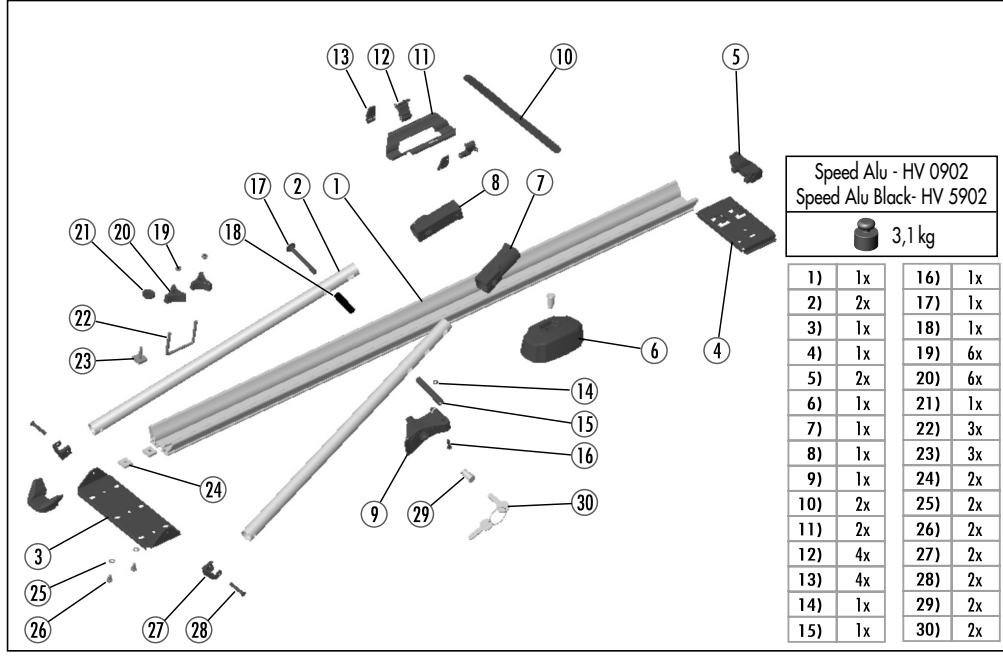
Celkové zařízení sa skládá z:

- Hmotnosti nosiča bicyklov.
- Hmotnosti základného strešného nosiča.
- Hmotnosti nákladu.

Montáž nosiča bicyklov SPEED ALU a SPEED ALU BLACK

Při montáži postupujte podle obrázkovej přílohy.

- Sejměte zátku profilu.
- Nasuňte obe plastová koryta.
- Nasadte naspět zátku profilu.
- Nastavte základny strešny nosič na doporučené vzdialenosti.
- Vyberte spôsob připevnenia k základnému strešnému nosiču.
- Umístěte nosič a připevnite pomocou upínacích prvkov k základnému strešnému nosiču.
- Nosič uzamknite.
- Nasadte plastová madla a excenter so skrutkou podľa obrázku 11a.
- Do připraveného nosiča postavte bicykel.
- Rám bicykla utiahnite excentrom.
- Vyzkúšajte pevnosť upnutia.
- Doťahnite bicykel upínacími remienkami.
- Pri správnom rozmístení je možné prevážať až 4 bicykle.



Skôr než vycestujete

- Vodič je zodpovědný za správné uchycenie nosiča a jeho technický stav.
- Používání nosiča je možné iba pri dodržovaní cestovných pravidiel.
- Pred vycestovaním skontrolujte funkciu všetkých upínacích prvkov.
- Prevážané bicykle musia byť zbravené všetkých volne držiacich súčiasťok.
- Všetky ťahovacie elementy musia byť dotiahnuté aj pokiaľ sa nepoužívajú.
- Namontovaný nosič zvyšuje celkovú výšku vozidla. Na ňom namontované bicykle taktiež upravujú výšku automobilu. Z tohto dôvodu je potrebné venovať zvýšenú opatnost pri prechádzaní miest s omezenou výškou (tunely, garáže, nízko visiace predmety).
- Počas jazdy musí byť nosič vždy uzamknutý.
- Všetky zničené a poškodené díly musia byť vymenené za nové. Používaťe originálne náhradné díly.
- Nové díly objednávejte vždy u výrobca podľa kusovníku.
- Pri jazde s nosičom prispôbajte jazdu nákladu, stavu vozovky a povětrnostním podmínkám.
- Výrobca nenesie zodpovědnost za škody vzniknuté nedodržením montážneho návodu, zlou manipuláciou, neodborným zásahom a nesprávnou montážou.
- Je zakázané nosič akokoľvek prerábať a zasahovať do jeho konštrukcie.
- V prípade nejasností kontaktujte výrobca.

Installation Instructions

Dear customers!

Thank you for using our product.

We hope that you will be satisfied with it and that it would fulfil all your requirements.

At first, please, read these instructions.

Before You Start the Installation

The Bike carrier must only be attached to an authorised roof carrier. The carrier is designed solely for transport of bicycles. Transport of any other objects or devices is not allowed. Loading capacity of the carrier is 25 kg. Never exceed the maximum allowable loading capacity of the roof carrier and the car roof (see the Vehicle Operating Instructions). The total load consists of:

- Bike carrier weight
- Elementary roof carrier weight
- Load weight

Installation of the SPEED ALU, SPEED ALU BLACK bike carrier

During the assembly follow the appendix with pictures:

- Remove the cover of profile.
- Put both the plastic mangers.
- Place back the cover of profile.
- Adjust the elementary roof carrier to the recommended distance.
- Choose the way of mounting to the elementary roof carrier.
- Place the carrier and secure it by fastening elements to the elementary roof carrier.
- Place the bike into the prepared carrier.
- Lock the carrier.
- Put the plastic handless and the cam with screw as shown in picture 11a.
- Fasten the bikeframe by excenter.
- Check whether the fixing is solid.
- Fasten the bicycles by fastening straps.
- When properly placed, it is possible to transport 4 bikes.

Before You Set off

- Driver is responsible for the proper mounting of the carrier and its technical condition.
- The carrier can only be used in compliance with the Highway Code.
- Before you set off check functionality of all fastening elements.
- Transported bicycles must not contain any loose components.
- The carrier extends the total height of the vehicle, and the bicycles increase the height of the vehicle even more. Due to this it is necessary to pay heightened caution and especially when driving under lower profiles (e. g. tunnels, garages, low-hanging objects).
- When driving the carrier must always be locked.
- All destroyed or damaged parts must be replaced by new ones. Use original spare parts.
- The new parts should always be ordered from the manufacturer according to the part list.
- Adjust your speed to the load, road character and circumstances.
- The manufacturer shall bear no responsibility for any damage caused by neglecting assembly instructions, inappropriate manipulation, unauthorised actions or wrong assembly.
- Never reconstruct the carrier nor change its construction.
- In case of any questions contact the manufacturer.

Gebrauchsanleitung

Sehr geehrte Kunden!

Vielen Dank, dass Sie sich für den Kauf unseres Erzeugnisses entschieden haben. Wir hoffen, dass Sie damit zufrieden sein werden, und dass es alle Ihre Anforderungen erfüllt. Vor Gebrauch lesen Sie bitte sorgfältig folgende Gebrauchsanleitung.

Vor der Montage

Der Fahrradträger wird auf zugelassene Dachträger montiert. Der Träger dient ausschließlich der Beförderung von Fahrrädern. Die Beförderung anderer Gegenstände und Einrichtungen ist nicht zulässig. Die Tragfähigkeit des Trägers ist 25 kg. Überschreiten Sie nie die maximale Belastung des Dachträgers und des Daches Ihres Fahrzeuges (siehe die Gebrauchsanleitung des Fahrzeuges).

Die Gesamtbelastung besteht aus:

- Gewicht des Fahrradträgers.
- Gewicht des Dachträgers.
- Gewicht der Ladung.

Montage des Fahrradträgers SPEED ALU, SPEED ALU BLACK

Beachten Sie bei der Montage die Bildbeilage

- Nehmen Sie den Profilstopfen ab.
- Schieben Sie die beide Kunststoffriemen auf.
- Stecken Sie den Profilstopfen zurück.
- Stellen Sie den Dachträger auf den empfohlenen Abstand.
- Wählen Sie entsprechende Befestigung zum Dachträger.
- Platzieren Sie den Träger und befestigen Sie ihn mit Hilfe der Befestigungselemente zum Dachträger.
- Verschieben Sie den Träger.
- Setzen Sie die Kunststoffgriffe und Excenter mit der schraube laut der Abbildung 11a auf.
- In den auf diese Weise vorbereiteten Träger stellen Sie das Fahrrad.
- Den Fahrradrahmen ziehen Sie mit dem Excenter fest.
- Überprüfen Sie die Befestigung.
- Befestigen Sie die Fahrräder mit den Riemen.
- Bei richtiger Verteilung können 4 Fahrräder befördert werden.

Vor der Fahrt

- Der Fahrer ist für die ordnungsgemäße Befestigung des Trägers sowie dessen technischen Zustand verantwortlich.
- Bei der Benutzung des Fahrradträgers beachten Sie immer die Straßenverkehrsvorschriften.
- Überprüfen Sie vor jeder Fahrt die Funktion aller Befestigungselemente.
- Die beförderten Fahrräder dürfen lediglich ohne jegliche freie Bestandteile transportiert werden.
- Alle Befestigungselemente müssen festgezogen werden, auch wenn sie nicht benutzt werden.
- Durch den montierten Träger wird die Gesamthöhe des Fahrzeuges erhöht. Durch die auf dem Träger befestigten Räder wird noch mehr die Höhe des Fahrzeuges erhöht. Beachten Sie die veränderten Höhenabmessungen (Tunnel, Tiefgaragen, niedrig hängende Gegenstände).
- Während der Fahrt muss der Träger immer verschlossen sein.
- Alle defekten Teile müssen ersetzt werden. Verwenden Sie ausschließlich Originalersatzteile.
- Zur Verkehrssicherheit ist das Fahrverhalten immer dem Fahrbahnzustand und den Geschwindigkeitsbeschränkungen anzupassen.
- Der Hersteller haftet nicht für Schäden, die durch eine nicht fachgemäße Verwendung, Missachtung der Gebrauchsanleitung oder Verwendung anderer Teile als der Originalersatzteile eintreten.
- Es ist nicht gestattet, den Träger auf jede Art zu verändern oder in seine Konstruktion einzugreifen.
- Wenn es Unklarheiten gibt, kontaktieren Sie bitte den Hersteller.

NL Gebruiksaanwijzing

Geachte klanten!

Dank u, dat u voor ons product heeft gekozen. Wij hopen, dat u tevreden zult zijn, met dit product en dat het voldoet aan al uw eisen. Bestudeer vooraf de gebruikershandleiding.

Voordat u start met de montage

De rijwielandrager wordt gemonteerd op goedgekeurde dakdragers. De drager is alleen bestemd voor het vervoer van rijwielen. Het vervoer van andere objecten is niet toegestaan. Het draagvermogen van de rijwielandrager is 25kg. Overschrijd nooit het max. toegestane draagvermogen van de rijwielandrager noch het gewicht van de basis dakdrager van uw auto. (zie Gebruikershandleiding voor de automobiel). De totale belasting bestaat uit:

- Gewicht van de rijwielandrager
- Het gewicht van de basis dakdrager
- Gewicht van de vracht

Montage van de rijwielandrager SPEED ALU, SPEED ALU BLACK

Werk bij de montage volgens de bijlage met afbeeldingen.

- Verwijder de dop van het profiel
- Schuif de beide plastic draaggoten p
- Plaats de dop van het profiel terug
- Stel de basis dakdrager in volgens de aanbevolen afstanden.
- Kies de wijze van de bevestiging aan de basis dakdrager. Plaats de drager en bevestig de drager met behulp van de bevestigingselementen aan de basis dakdrager.
- Vergrendel de drager
- Plaats de kunststof handgrepen en de excenter met schroef volgens afbeelding 11a
- Plaats het rijwiel in de klaargemaakte drager.
- Draai het rijwielframe vast met de Excenter.
- Test de stevigheid van de aanspanning.
- Bevestig de rijwielen met spanriemen.
- Als de plaatsing juist is, kunnen tot 4 rijwielen vervoerd worden.

PL Instrukcja obsługi

Szanowni klienci!

Dziękujemy Państwu, że zdecydowaliście się wybrać nasz produkt. Mamy nadzieję, że będą Państwo zadowoleni, i że spełni wszystkie Państwa wymagania.

Prosimy najpierw zapoznać się instrukcją obsługi.

Przed rozpoczęciem montażu

Bagażnik rowerowy montuje się na autoryzowane bagażniki bazowe. Bagażnik jest przeznaczony wyłącznie do przewozu rowerów. Transport innych przedmiotów jest niedozwolony. Maksymalna nośność wynosi 25kg. Nigdy nie powinno dojść do przekroczenia maksymalnego obciążenia bagażnika rowerowego, bagażnika bazowego ani dachu pojazdu.

(patrz Instrukcja obsługi auta).

Całkowite obciążenie składa się z:

- Masa bagażnika rowerowego
- Masa bagażnika bazowego
- Masa ładunku

Montaż bagażnika rowerowego SPEED ALU, SPEED ALU BLACK

Podczas montażu postępujcie Państwo według załączonego rysunku.

- Należy zdjąć zatyczkę profilu.
- Nasunąć obie plastikowe szyny.
- Nasadzić z powrotem zatyczkę profilu.
- Nastawie bagażnik bazowy na zalecane odległości.
- Wybiercie sposób zamocowania do bagażnika bazowego.
- Ulokujcie bagażnik rowerowy na bagażniku bazowym i umocujcie go na nim za pomocą elementów mocujących.
- Bagażnik zamknijcie na klucz.
- Zamontujcie plastikowe uchwyty i wymiarsów ze śrubą zgodnie z rysunkiem 11a.
- Na przygotowany bagażnik postawcie rower.
- Ramę roweru dokręćcie mimośrodem.
- Wyprubujcie wytrzymałość zapięcie.
- Dociągnijcie koda rowerów za pomocą pasów dociskowych.
- Przy właściwym rozmieszczeniu możliwość zamontowania nawet 4 rowerów.

Voordat u vertrekt

- De bestuurder is verantwoordelijk voor een juiste bevestiging van de drager en de technische staat ervan.
- De drager kan alleen dan gebruikt worden, als de verkeersregels nagekomen worden.
- Voordat u vertrekt, controleer de functie van alle bevestigingselementen.
- De getransporteerde rijwielen mogen geen vrij geplaatste onderdelen bevatten.
- Alle bevestigingselementen moeten vastgedraaid zijn, ook wanneer deze niet gebruikt worden.
- De gemonteerde drager vergroot de totale hoogte van het voertuig. De op het voertuig gemonteerde rijwielen passen ook de hoogte van de auto aan. Daarom is het noodzakelijk om extra aandacht te besteden bij het rijden door gebieden met een beperkte hoogte (tunnels, garages, laag hangende objecten...).
- Tijdens de rit moet de drager vergrendeld worden.
- Alle kapotte en beschadigde onderdelen moeten worden vervangen met nieuwe. Gebruik de originele reserveonderdelen.
- Bestel nieuwe onderdelen bij de fabrikant volgens de stuklijst.
- Pas tijdens het rijden met de drager de rit aan op de last, de staat van de weg en de weersomstandigheden.
- De fabrikant is niet aansprakelijk voor schade als gevolg van het niet in acht nemen van de montagehandleiding, onjuiste manipulatie, onvakkundige ingreep en verkeerde montage.
- Het is verboden de drager op enige wijze te verbouwen en de constructie ervan te veranderen.
- Neem in geval van twijfel contact op met de fabrikant.

Przed jazdą

- Kierowca jest odpowiedzialny za prawidłowe zamontowanie bagażnika i jego stan techniczny.
- Korzystanie z bagażnika jest możliwe tylko w przypadku przestrzegania zasad ruchu drogowego.
- Przed każdą jazdą należy sprawdzić działanie wszystkich elementów mocujących.
- Przewożone rowery nie powinny posiadać żadnych luznych części.
- Wszystkie elementy powinny być odpowiednio dokręcone, również te nie-uzywane.
- Zamontowany bagażnik zwiększa całkowitą wysokość pojazdu. Zamontowane na nim rowery mogą równocześnie zwiększyć wysokość pojazdu. Z tego powodu konieczne jest zwrócenie szczególnej uwagi podczas przejazdu miejscami z obniżoną wysokością (tuneli, garaże, nisko wiszące przedmioty...).
- Podczas jazdy bagażnik powinien być zamknięty na klucz.
- Wszystkie zniszczone i uszkodzone części należy wymienić na nowe. Zalecamy używanie oryginalnych części zamiennych.
- Nowe części należy zamawiać u producenta według zestawienia materiałów.
- Podczas jazdy z bagażnikiem należy dostosować styl jazdy do ładunku, stanu dróg czy warunków pogodowych.
- Producent nie ponosi odpowiedzialności za szkody wynikłe z nieprzestrzegania instrukcji montażu, niewłaściwej manipulacji, nieautoryzowanej ingerencji oraz nieprawidłowego montażu.
- Niedozwolona jest jakakolwiek przebudowa czy ingerencja do konstrukcji bagażnika.
- W razie wątpliwości prosimy o kontakt z producentem.



Használati utasítás

Tisztelt Ügyfelünk!

Köszönjük, hogy cégünk termékét választotta. Reméljük, hogy lesz elégedett vele, és mindenben megfelel majd az elvárásainak. Első lépésben kérjük, hogy olvassa el a mellékelt használati utasítást.

Mielőtt elkezdene a szerelést

A kerékpártartó jóváhagyott tetőcsomagtartóra szerelhető. A kerékpártartót kizárólag kerékpárak szállítására tervezték. Más egyéb tárgyak és berendezések szállítása nem engedélyezett. A kerékpártartó teherbírása 25 kg. Soha ne lépje túl a kerékpártartó, se a gépkocsira szerelt tetőcsomagtartó, illetve a jármű tetőjének megengedett legnagyobb teherbírását.

A teljes terhelést a következő tényezők alkotják:

- Kerékpártartó súlya
- Tetőcsomagtartó súlya
- Rakomány súlya

A SPEED ALU, SPEED ALU BLACK kerékpártartó felszerelése

Felszereléskor a képes mellékletnek megfelelően járjon el.

- Vegye le a szelvényospákt
- Csúsztassa a helyükre a műanyag síneket.
- Helyezze vissza a szelvényospákt
- Állítsa be az ajánlott távolságba a tetőcsomagtartót.
- Válassza ki a tetőcsomagtartóhoz rögzítés módját.
- Helyezze fel a kerékpártartót, majd rögzítse az e célra szolgáló befogó elemek segítségével a tetőcsomagtartóra.
- Zárja be a kerékpártartót
- Helyezze fel a műanyag markolatokat és az excentert a csavarral a 11a képen látható módon
- Állítsa az elkészített tartóra a kerékpárt.
- Húzza meg a kerékpár vázát az excenterrel.
- Ellenőrizze le a szorítóerőt.
- Rögzítse a kerékpár kerekeit a rögzítő szijakkal.
- Helyes elrendezés esetén akár 4 kerékpár szállítására is lehetőség nyílik.



Инструкция за употреба

Уважаеми клиенти,

Благодарим Ви, че избрахте нашия продукт! Надяваме се продуктът да Ви хареса и да удовлетвори всички Ваши изисквания. Молим Ви предвартително да се запознаете с инструкцията за употреба.

Преди да започнете монтажа

Багажникът за велопоседи се монтира върху одобрен покривен багажник. Багажникът е предназначен за превозване на велопоседи. Превозването на други предмети и съоръжения не е разрешено. Товароносимост – 25kg. Никога не превишавайте максималната допустима товароносимост на багажника за велопоседи, нито товароносимостта на основния покривен багажник или покрива на Вашия автомобил. (Виж Инструкцията за обслужване на автомобила).

Цялото съоръжение включва:

- телпо на багажника за велопоседи
- телпо на основния покривен багажник
- телпо на товара.

Монтаж на багажник за велопоседи SPEED ALU, SPEED ALU BLACK

При монтажа се придържайте към посочените фигури.

- Сваалете тапата на профила.
- Нахлузете двете пластмасови корита.
- Сложете обратно тапата на профила.
- Регулирайте основния покривен багажник в съответствие с препоръчаното разстояние.
- Изберете начин за закрепване към основния покривен багажник.
- Поставете багажника и с помощта на елементите за стягане го закрепете към основния покривен багажник.
- Заклучете багажника.
- Монтирайте пластмасовите парапети и ексцентрика с винт, както е показано на фигура 11a.
- Поставете велопоседа върху подготвения багажник.
- Пристенете рамката чрез ексцентрик.
- Изпробвайте здравината на стягането.
- Пристенете велопоседа със стягащите ремъци.
- При правилно разполагане е възможно да бъдат превозвани до 4 велосипеда.

Mielőtt elindulna

- A gépjárművezető felel a kerékpártartó megfelelő műszaki állapotáért és rögzítéséért.
- A kerékpártartó kizárólag a közúti forgalom szabályainak betartása mellett használható.

Indulás előtt ellenőrizze le az összes befogó elem helyes működését.

- A szállítani kívánt kerékpárokról le kell venni minden szabadon elmozdítható tartozékot.
- Az összes rögzítő elemnek akkor is meghúzott állapotúnak kell lennie, ha nincs használataiban.
- A felszerelt kerékpártartó megnöveli a jármű teljes magasságát. A kerékpártartóra rögzített kerékpárok szintén megnövelik az autó magasságát. Éppen ezért fokozott figyelmet kell szentelni a korlátozott magasságú helyeken való áthaladásnak (alagutak, parkolóházak, alacsony lógó tárgyak ..).
- Menet közben a kerékpártartót mindig be kell zárni.
- Minden megsemmisült vagy megrongálódott alkatrészt újra kell cserélni. Kizárólag eredeti pótalkatrészeket használjon.
- Az új alkatrészeket mindig darabjegyzék alapján rendelje a gyártótól.
- Kerékpártartó használata esetén igazítsa a vezelési síflusát a rakomány jellegéhez, az úttest állapotához és az időjárási körülményekhez.
- A gyártó semmilyen felelősség nem terheli a szerelési útmutató be nem tartása, a termék helytelen használata, a szakszerűtlen felszerelés és a termékbe való beavatkozás okozta károkért.
- Tilos a kerékpártartót bármilyen módon átalakítani, beavatkozni a szerkezeti kialakításába.
- Kétségek esetén vegye fel a kapcsolatot a gyártóval.

Преди пътуване

- Водачът е отговорен за правилното прикрепване на багажника и за техническото му състояние.
- Използването на багажника е възможно само при спазване на правилата за движение.
- Преди пътуване проверявайте всички елементи за стягане.
- От превозните велопоседи трябва да бъдат отстранени всички свободно стоящи части.
- Всички елементи за стягане трябва да бъдат стегнати, дори когато не се използват.
- Монтираният багажник повишава общата височина на автомобила. Монтираните на него велопоседи също променят височината на автомобила. По тази причина трябва да се шофира с повишено внимание при преминаване през места с ограничители във височината (тунели, гаражи, висящи на ниско предмети ..)
- По време на пътуване багажникът трябва винаги да бъде заключен.
- Всички унищожени или повредени части трябва да бъдат подменени с нови. Използвайте оригинални резервни части.
- Поръчвайте новите части само от производителя в съответствие със списъка на частите.
- При използване на багажника се съобразете с товара, състоянието на платното и климатичните условия.
- Производителят не носи отговорност за щети, причинени от неспазване на инструкцията за монтаж, неправилна манипулация, неспециализирана намеса и неправилен монтаж.
- Забранено е преправянето на багажника по какъвто и да било начин, както и промяната на конструкцията му.
- При въпроси се свържете с производителя.

Instrukțiuni de utilizare

Stimați clienți!

Vă mulțumim pentru alegerea produsului nostru. Sperăm că veți fi mulțumiți și că va satisface toate cerințele dumneavoastră. Pentru început, vă rugăm să citiți aceste instrucțiuni.

Înainte de începerea montajului.

Supportul de biciclete este montat pe portbagajul de pe capotă. Supportul este destinat doar transportării bicicletelor. Transportarea altor obiecte este interzisă. Capacitatea de încărcare este de 25 kg. Niciodată nu se va depăși capacitatea maximă admisă a suportului de biciclete și nici greutatea portbagajului principal de pe capotă și a capotei mașinii. (vezi instrucțiuni de utilizare a autoturismului).

Sarcina totală este format din:

- Greutatea suportului de biciclete
- Greutatea portbagajului principal de pe capotă
- Greutatea încărcăturii

Montajul suportului de biciclete SPEED ALU, SPEED ALU BLACK

În timpul montajului, procedați conform anexei cu imagini.

- Se scoate capacul profilului
- Se glisează ambete Ighaaburi de plastic
- Se pune la loc capacul profilului
- Se fixează suportul principal de pe capotă la distanța recomandată.
- Se selectează modalitatea de fixare la portbagajul principal de pe capotă.
- Se amplasează suportul și se fixează cu ajutorul elementelor de fixare de portbagajul principal de pe capotă.
- Supportul se închide
- Se plasează mânerul de plastic și șurubul excentric așa cum se arată în Figura 11a
- În suportul asfel pregătit se așează bicicleta.
- Cadrul bicicletei se strânge cu excentricul.
- Se verifică rezistența fixării.
- Se strâng bicicletele folosind curelele de prindere.
- În cazul unei amplasări corecte, se pot transporta până la 4 biciclete.

Navodilo za uporabo

Spoštovani uporabniki!

Zahvaljujemo se vam, da ste se odločili za naš izdelek. Prepričani smo, da boste z njim zadovoljni in da bo izpolnil vse vaše zahteve. Prosimo, da najprej preberete navodila za montažo.

Pred začetkom montaže

Nosilec za kolesa se montira na odobrene strešne nosilce. Nosilec je namenjen samo prevozu koles. Na njem ni dovoljeno prevažati drugih predmetov in naprav. Nosilnost nosilca je 25 kg. Nikoli ne prekracite niti največje dovoljene nosilnosti nosilca koles niti nosilnosti osnovnih strešnih nosilcev in strehe svojega avtomobila.

(Glejte navodila za uporabo vozila.)

Skupna obremenitev je sestavljena iz:

- Mase nosilca za kolesa.
- Mase osnovnih strešnih nosilcev.
- Mase tovora.

Montaža nosilca za kolesa SPEED ALU, SPEED ALU BLACK

Pri montaži upoštevajte grafične prikaze.

- Snemite prevleko profila.
- Natakните obe plastični letvi.
- Ponovno namestite prevleko profila.
- Nastavite osnovne strešne nosilce na priporočeni razmik.
- Izberite način pritrditve na osnovni strešni nosilec.
- Namestite nosilec in ga s pritrdilnimi elementi pritrdite na osnovni strešni nosilec.
- Zaklenite nosilec.
- Namestite plastična držala in ekscenter, kot je prikazano na sliki 11a.
- Postavite kolo na pripravljen nosilec.
- Okvir kolesa pritrdite z ekscentrom.
- Preverite, ali je kolo zanesljivo pritrjeno.
- Zavarujte kolesa z napenjalnimi trakovi.
- Če kolesa dobro razporedite, jih lahko prevažate do štiri.

Înainte de a pleca la drum

- Șoferul este responsabil de fixarea corectă a suportului și de starea tehnică a acestuia.
- Utilizarea suportului este posibilă numai în conformitate cu regulile de circulație.
- Înaintea fiecărei deplasări, verificați funcționarea tuturor elementelor de fixare.
- Bicicletele transportate trebuie să fie lipsite de toate piesele care atâră liber.
- Toate elementele de strângere trebuie să fie strânse, chiar dacă nu sunt folosite.
- Supportul montat mărește înălțimea totală a vehiculului. Bicicletele montate pe suport pot modifica și înălțimea autoturismului. Din acest motiv este necesară acordarea unei atenții sporite atunci când se conduce prin zone cu limitarea înălțimii (tuneluri, garaje, obiecte care atâră prea jos față de sol, etc.).
- În timpul deplasării, suportul trebuie să fie întotdeauna încuiat cu cheia.
- Toate piesele distruse sau deteriorate trebuie să fie înlocuite cu piese noi. Folosiți piese de schimb originale.
- În întotdeauna comandați piesele noi la producător în baza catalogului.
- În timpul deplasării cu suportul, adaptați deplasarea la încărcătură, la starea carosabilului și la condițiile meteorologice.
- Producătorul nu este răspunzător de pagubele cauzate de nerespectarea instrucțiunilor de montaj, manipularea defectuoasă, intervențiile necalificate și montajul incorect.
- Sunt interzise modificările de orice fel aduse suportului, precum și intervențiile în structura sa.
- În caz de nelămuriri, contactați producătorul.

Pred začetkom vožnje

- Voznik odgovarja za pravilno montažo in za tehnično stanje nosilca.
- Uporaba nosilca je dovoljena samo ob upoštevanju cestnoprometnih predpisov.
- Pred začetkom vožnje preverite delovanje vseh pritrdilnih elementov.
- S koles, ki jih nameravate prevažati, odstranite vse nepritrjene sestavne dele.
- Vsi pritrdilni elementi morajo biti zategnjeni, tudi če trenutno niso v uporabi.
- Montiran nosilec poveča skupno višino vozila. Tudi kolesa, montirana na nosilcu, spremenijo višino vozila. Zato bodite previdnejši na mestih z omejeno višino (predori, garaže, nizki viseči predmeti ...).
- Nosilec mora biti med vožnjo vedno zaklenjen.
- Vse uničene in poškodovane dele zamenjajte z novimi. Uporabljajte originalne nadomestne dele.
- Nove dele vedno naročite pri prodajalcu po seznamu delov (BoM).
- Ko je montiran nosilec, svojo vožnjo prilagodite prtljagi, stanju cestišča in vremenskim razmeram.
- Proizvajalec ne odgovarja za škodo, ki bi nastala zaradi neupoševanja navodil za montažo, neprimernega rokovanja, nestrokovnih posegov ali napačne montaže.
- Nosilec je prepovedano predelovati na kakršenkoli način ali spreminjati njegovo konstrukcijo.
- V primeru dvoma se obrnite na proizvajalca.

Upute za upotrebu

Poštovani korisnici!

Hvala što ste se odlučili za naš proizvod.

Nadamo se da ćete biti zadovoljni i da će proizvod ispuniti sve vaše zahtjeve. Pažljivo pročitajte upute za upotrebu.

Prije montaže

Nosač bicikla montira se na odobreni krovni nosač. Nosač je namijenjen isključivo prijevozu bicikala. Prijevoz drugih predmeta i uređaja nije dopušteno. Nosivost nosača je 25kg. Nikada ne prekoračujte najveću dopuštenu nosivost nosača bicikla niti nosivost krovnog nosača i automobila. (pogledajte upute za upotrebu vozila).

Ukupno opterećenje obuhvaća sljedeće:

- masu nosača bicikla
- masu krovnog nosača
- masu tereta

Montaža nosača bicikla SPEED ALU, SPEED ALU BLACK

Prilikom montaže pridržavajte se grafičkog prikaza.

- Skinite navlaku profila.
- Navucite obje plastične vodilice.
- Vratite navlaku profila.
- Namjestite krovni nosač na preporučenu udaljenost.
- Odaberite način pričvršćivanja za krovni nosač.
- Namjestite nosač i pričvrstite ga pomoću pričvrstnih elemenata na krovni nosač.
- Zaključajte nosač.
- Stavite plastične držače i ekscentrični nastavak na način prikazan na slici 11a.
- Na pripremljeni nosač stavite bicikl.
- Okvir bicikla pričvrstite ekscentričnim nastavkom.
- Provjerite je li čvrsto privezano.
- Pričvrstite bicikle remenima.
- Ako su bicikli pravilno raspoređeni, moguć je prijevoz do 4 bicikla.

Prije kretanja

- Vozač je odgovoran za pravilnu montažu nosača i njegovu tehničku ispravnost.
- Uпотреba nosača dopuštena je isključivo uz pridržavanje cestovnih propisa.
- Prije kretanja provjerite sve pričvrstne elemente.
- S bicikala koje prevozite uklonite sve sastavne dijelove koji nisu fiksno pričvršćeni.
- Svi pričvrstni elementi moraju biti pričvršćeni, čak i ako nisu u upotrebi.
- Montirani nosač povećava ukupnu visinu vozila. Na njega postavljene bicikli također mijenjaju visinu vozila. Stoga bolje pripazite prilikom vožnje na mjestima s ograničenjem visine (tuneli, garaže, nisko viseći predmeti ...)
- Tijekom vožnje nosač uvijek mora biti zaključan.
- Sve uništene i oštećene dijelove potrebno je zamijeniti novima. Upotrebljavajte originalne rezervne dijelove.
- Nove dijelove uvijek naručujte od ovlaštenih distributera opreme (BoM).
- Dok je nosač montiran, vožnju prilagodite teretu, stanju na kolniku i klimatskim uvjetima.
- Proizvođač nije odgovoran za štetu nastalu uslijed nepoštivanja uputa za montažu, lošeg rukovanja, nestručnih intervencija ili nepravilne montaže.
- Zabranjeno su sve vrste preinaka na nosaču, kao i izmjena njegove konstrukcije.
- U slučaju nejasnoća obratite se proizvođaču.

Uputstvo za upotrebu

Poštovani korisnici!

Hvala Vam što ste se odlučili za naš proizvod.

Nadamo se da ćete biti zadovoljni i da će proizvod ispuniti sve Vaše zahtjeve. Molimo Vas da najpre pogledate uputstvo za upotrebu.

Pre nego što krenete sa montažom

Nosač bicikala se montira na odobren krovni nosač. Nosač je namenjen jedino prevozu bicikala. Prevoz drugih predmeta i uređaja nije dozvoljen. Nosivost nosača je 25 kg. Nikada ne prekoračujte maksimalnu dozvoljenu nosivost nosača bicikala, niti nosivost osnovnog krovnog nosača i krova Vašeg automobila.

(vidi Uputstvo za upotrebu vozila).

Ukupno opterećenje se sastoji od:

- Mase nosača bicikala
- Mase osnovnog krovnog nosača
- Mase tereta

Montaža nosača bicikala SPEED ALU, SPEED ALU BLACK

Prilikom montaže postupajte po grafičkom prikazu.

- Skinite navlaku profila.
- Navucite obe plastične šine.
- Vratite navlaku profila.
- Podesite osnovni krovni nosač na preporučenu udaljenost.
- Izaberite način pričvršćivanja za osnovni krovni nosač.
- Smestite nosač i pričvrstite ga pomoću zateznih elemenata za osnovni krovni nosač.
- Nosač zaključajte.
- Stavite plastične drške i ekscentar kao na slici 11a.
- Na pripremljeni nosač stavite bicikl.
- Ram bicikla pričvrstite ekscentrom.
- Prekontrolišite da li je čvrsto privezano.
- Pričvrstite bicikle zateznim kaiševima.
- Ako su bicikli dobro raspoređeni, moguć je prevoz čak 4 bicikla.

Pre polaska

- Vozač je odgovoran za ispravno instaliranje nosača i njegovo tehničko stanje.
- Uпотреba nosača je moguća samo uz poštovanje drumskih pravila.
- Pre polaska proverite funkciju svih zateznih elemenata.
- Sa prevoženih bicikala neophodno je ukloniti sve nefiksirane sastavne delove.
- Svi zatezni elementi moraju da budu pričvršćeni, čak i ako se ne koriste.
- Montirani nosač povećava ukupnu visinu vozila. Bicikli na njega montirani takođe menjaju visinu vozila. Zato je neophodno posvetiti veću pažnju prilikom prolaska kroz mesta sa ograničenjima visine (tuneli, garaže, nisko viseći predmeti ...)
- Tokom vožnje nosač uvek mora da bude zaključan.
- Svi uništene i oštećeni delovi moraju da budu zamenjeni novima. Koristite originalne rezervne delove.
- Nove delove uvek naručujte od prodavca sa spiska potrebnog materijala (BoM).
- Dok imate montirani nosač, vožnju prilagodite teretu, stanju kolovoza i klimatskim uslovima.
- Proizvođač nije odgovoran za štetu nastalu nepoštovanjem uputstva za montažu, lošim rukovanjem, nestručnom intervencijom i neispravnom montažom.
- Zabranjeno je nosač na bilo koji način prepravljati, kao i menjati njegovu konstrukciju.
- U slučaju nejasnoća, obratite se proizvođaču.